

媒体编号

旧底图总号

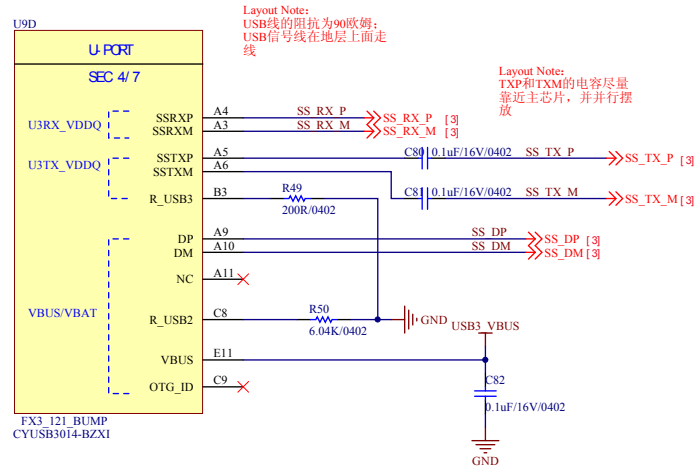
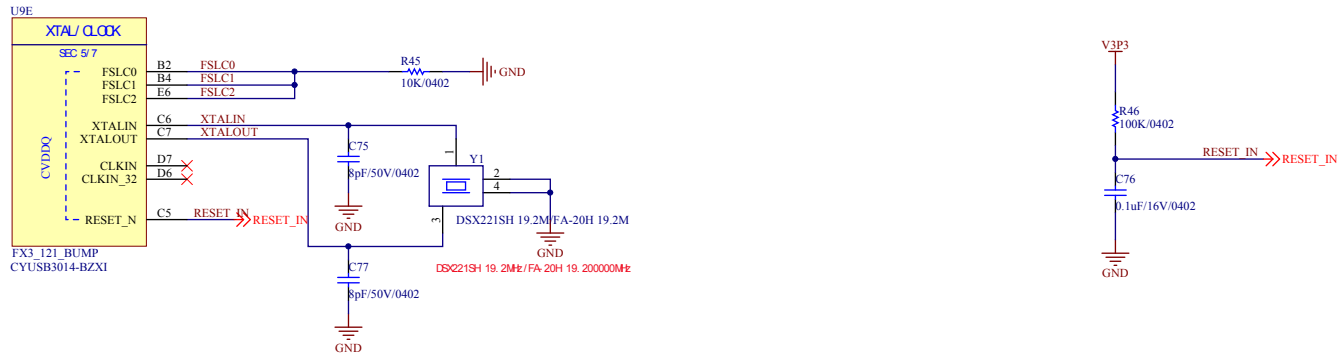
底图总号

日期

签名

格式 (3a)

					拟制	
					审核	
标记	数量	更改单号	签名	日期		



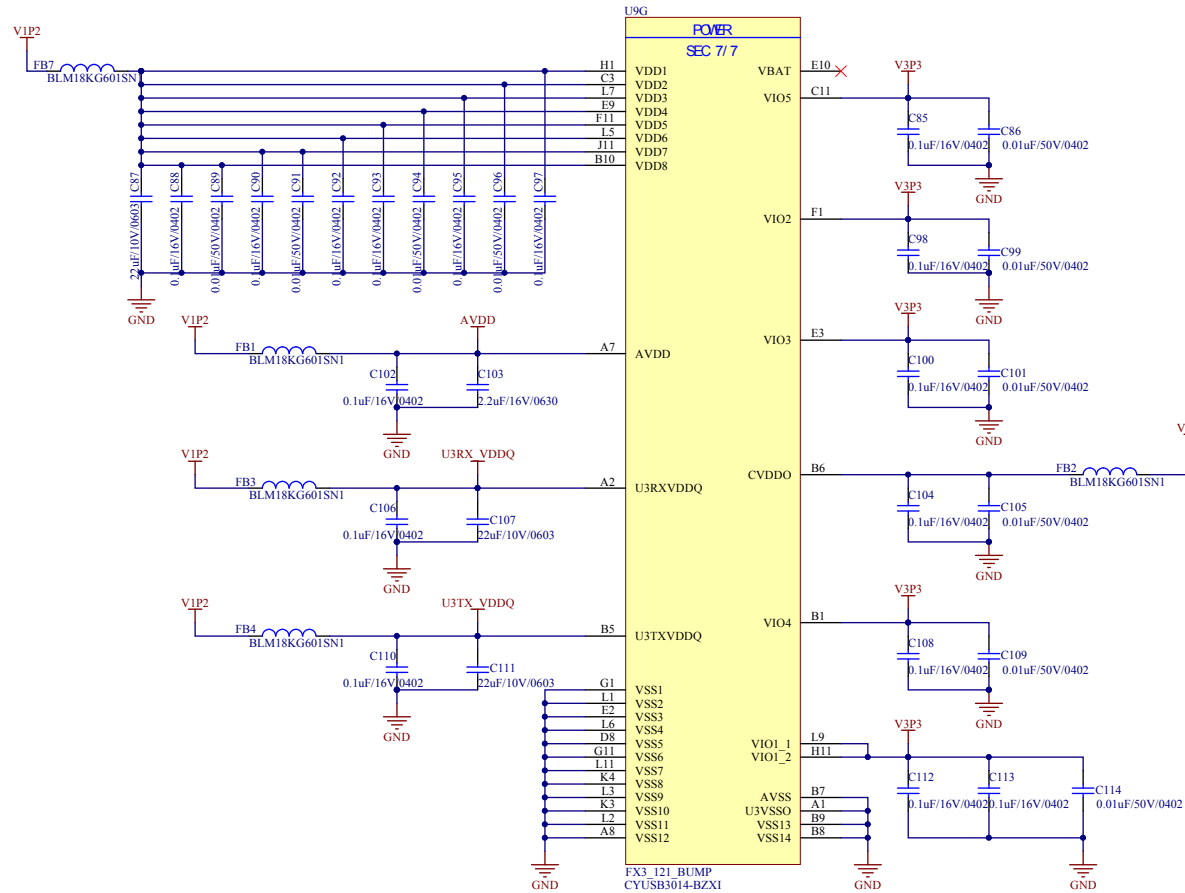
媒体编号

旧底图总号

底图总号

日期 签名

					拟制	
					审核	
标记	数量	更改单号	签名	日期		



媒体编号

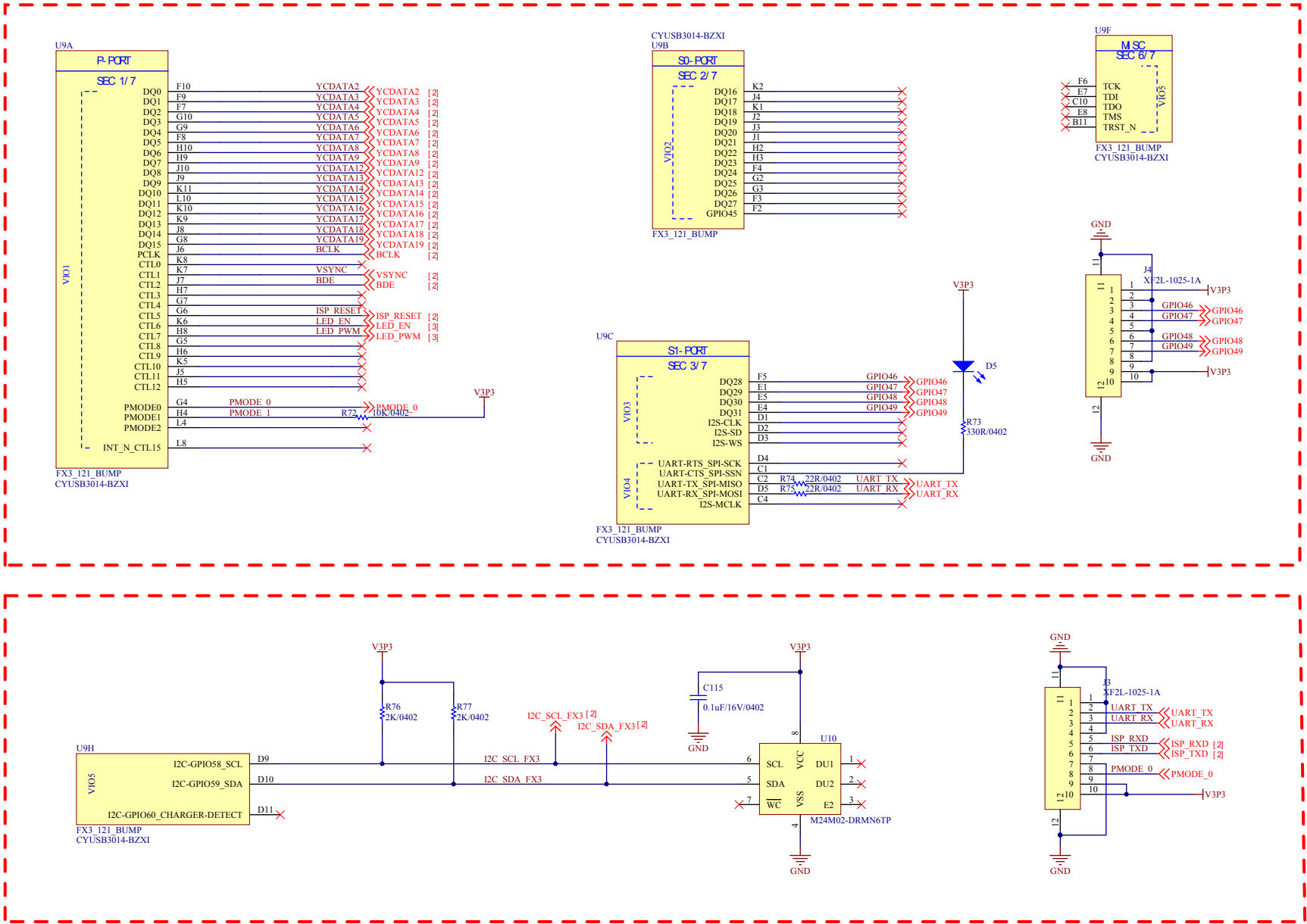
旧底图总号

底图总号

日期 签名

格式 (3a)

					拟制
					审核
标记	数量	更改单号	签名	日期	



媒体编号	
旧底图总号	
底图总号	
日期	签名

				拟制	
				审核	
标记	数量	更改单号	签名	日期	